

Data ed ora messaggio: 11/05/2022 14:25:46

Oggetto: FLERODO SRL - RICHIESTA ISCRIZIONE ALBO FORNITORI MEPA

Da: "FLERODO SRL A SOCIO UNICO" <mepa@flerodo.it>

A: coic823008@istruzione.it

Gentile Ufficio Acquisti MEPA

con la presente siamo a richiedervi l'iscrizione al vostro albo fornitori.

Di seguito le nostre aree merceologiche:

Materiale elettronico: Raspberry, Arduino, Sensori, Schede Elettroniche, Centraline IOT, Componentistica, Cavi, Connettori, etc ...

Materiale di Robotica: arti meccanici, robot umanoidi, robot su ruote o cingoli, sviluppo di robot, servomotori, schede di controllo, sensori biometrici ...

Materiale informatico: PC, DESKTOP, TELEFONIA, SCHEDE PC, RAM, HARD DISK, SWITCH DI RETE, TONER, STAMPANTI, SERVER, MONITOR, TV, DECODER, etc

Elettrodomestici: Condizionatori, Aspirapolveri, Frigoriferi, Lavatrici, Forni, etc ...

Cartoleria: Libri, Agende, Quaderni, Penne, materiale didattico, etc ...

Arredo per ufficio: Tavoli da laboratorio, Scrivanie, Sedie, Armadi, etc ...

Ferramenta: Attrezzatura da ferramenta, Fili, Cavi, Pinze, etc ...

Servizi di rete: Installazione e manutenzioni di reti informatiche

Servizi software: Sviluppo ed installazioni di pacchetti software

Servizi meccanici: Sviluppo di disegni meccanici e produzione di parti meccaniche

Restiamo in attesa di un vostro cortese riscontro.

Distinti saluti

FLERODO SRL A SOCIO UNICO

P.I. / C.F. 13824321007

Via Zosimo 13 - 00178 - ROMA

UFFICIO MEPA - TEL. 06 76971136

AMMINISTRAZIONE - TEL. 06 45548260

Totale allegati presenti nel messaggio: 1

Presentazione_FLERODO.pdf



Presentazione Aziendale

La Nostra Azienda

Professionalità ed Esperienza

Flerodo nasce dalla passione per la tecnologia e per l'informatica del fondatore Augusto Fuschi (classe 1974) imprenditore con oltre 25 anni di esperienza nel settore IT.

Nell'ultimo decennio e' nata una collaborazione con la Dodic Elettronica per i sistemi anti intrusione e domotica e con la Robot Domestici per la pubblica amministrazione e per i progetti tecnologici.

La mission aziendale è la focalizzazione del proprio business verso le aziende private e la pubblica amministrazione; fornendo consulenza completa nella fornitura di ogni prodotto tecnologico; nel settore dell'informatica con soluzioni personalizzate, nel settore della robotica e automazione, nella domotica e nella realizzazione di progetti su misura.

Il nostro punto di forza è la decennale collaborazione con partners leader del mercato che offrendoci condizioni esclusive consentono a Flerodo di essere estremamente rapida e flessibile nel soddisfare le necessità dei clienti con un'offerta ampissima di soluzioni.

Queste caratteristiche ci hanno permesso di essere vostri collaboratori da oltre un decennio ampliando di anno in anno i prodotti da noi forniti e i progetti realizzati insieme.

I rapporti tra Flerodo e Bombardier (ora Alstom) sono gestiti da Matarrelli Giuseppe. Mettendo a completa disposizione la sua figura, come principale referente, abbiamo fatto in modo di agevolare lo scambio di informazioni commerciali e rendere più veloce possibile la gestione di offerte, analisi di progetti e relative forniture.

Questo metodo collaborativo ci ha permesso di ampliare la gamma di prodotti da Noi forniti rientrando anche nel catalogo Hubwoo come Vostri fornitori per elettronica e cancelleria ma soprattutto ci ha dato la possibilità di renderci partecipi nella realizzazione di progetti molto piu' complessi per cio' che riguarda Server con configurazioni CTO, workstation grafiche, client, Pc embedded e pc industriali con configurazioni personalizzate basate su Backplane.



ROBOT DOMESTICI
www.robot-domestici.it

La struttura della Flerodo è composta da un locale laboratorio e magazzino sito in Roma, Via Montauro n. 33 di mq 400. Il fatturato medio dell'ultimo triennio ammonta a circa 2 mln di euro annui.

**AUGUSTO
FUSCHI**
CEO

**GIUSEPPE
MATARRELLI**
DIRETTORE
COMMERCIALE
E RESPONSABILE
RAPPORTI
BOMBARDIER/
ALSTOM

**GIACOMO
BONGIORNO**
RESPONSABILE
TECNICO

**ARMANDO
PALIANI**
RESPONSABILE
COMMERCIALE
E TECNICO PER
MEPA E
PROGETTI
TECNOLOGICI

**ANDREA
CAPPELLI**
RESPONSABILE
COMMERCIALE

**FABIO
BRESCINI**
RESPONSABILE
COMMERCIALE E
TECNICO VIDEO-
SORVEGLIANZA,
ANTI
-INTRUSIONE E
DOMOTICA

Core Business

Ingegnerizzazione, Creazione, Produzione, Fornitura.



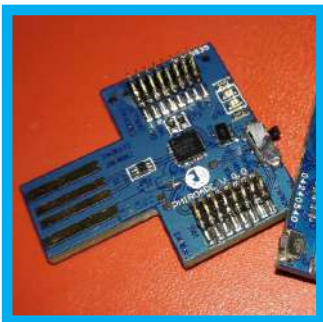
Vendita, Assistenza,
Consulenza e
Assemblaggio
di prodotti
informatici



Sistemi Outdoor di
Monitoraggio
Ambientale Lora
Wan in
Collaborazione con il
C.R.E.A.



Produzione
Rilevatore di Raggi
Cosmici in
Collaborazione
con I.N.F.N



Ingegnerizzazione e
Produzione Schede
Elettroniche



Elettronica, Robotica,
Automazione e Droni



Prototipazione
Rapida



Sviluppo Software e
Firmware



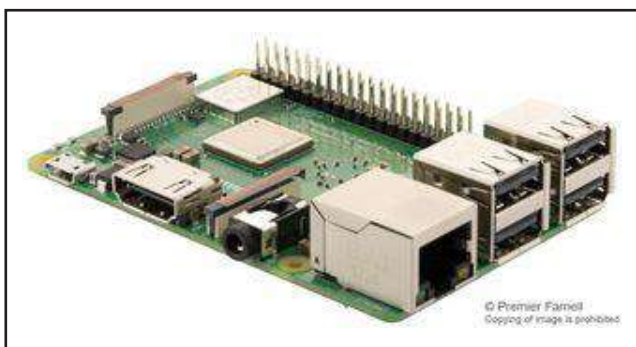
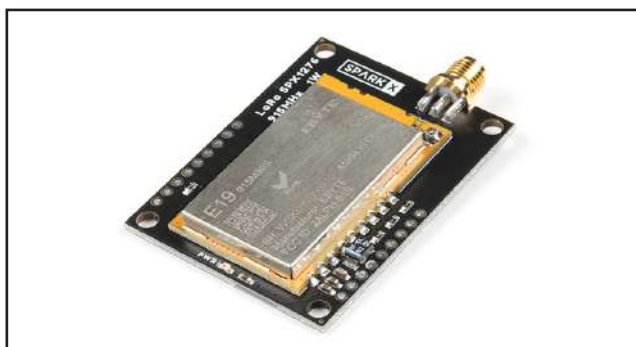
Fornitura di Prodotti
Server e Networking

Fornitura Prodotti Informatica



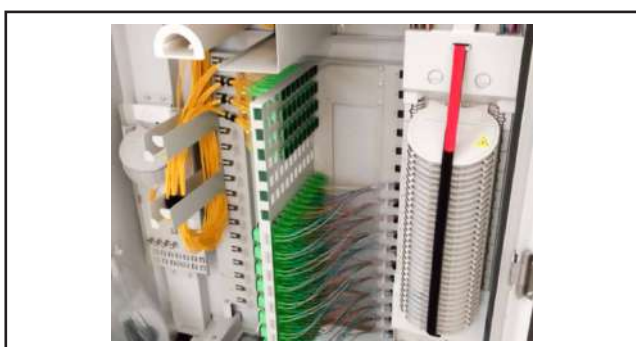
Fornitura Prodotti di Elettronica

Robotica - Automazione - Droni

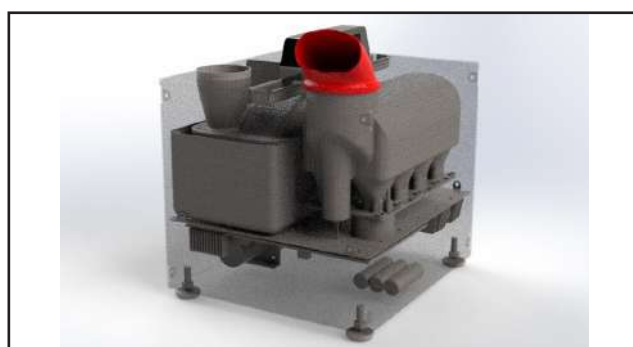


Networking - Fornitura Prodotti e Servizi

Armadi Rack - Server - Apparati in Fibra - Switch di Rete -
Nas - Unità di Backup - PC Embedded/Fanless



Fornitura Prodotti per Prototipazione Rapida e Produzione Meccanica



Ingegnerizzazione e Produzione Schede Elettroniche

BLUETOOTH
 Connetti la tua scheda a qualsiasi dispositivo multimediale dotato di bluetooth così da poterla controllare.
Potrai inoltre cambiare il nome della scheda personalizzandolo!

HCSR04
 Controlla la distanza che c'è tra la tua scheda montata ed un possibile ostacolo prima che questo diventi insormontabile.

SWITCH
 Aumenta la capacità di controllo del servo alimentandolo con una batteria esterna (modalità BAT). Se non ne hai una alimenta il tutto da arduino (modalità ARD).

SERVOMOTORE
 Controlla il tuo servo per afferrare gli oggetti.

TRIMMER
 Gestisci in maniera analogica i tuoi dispositivi.

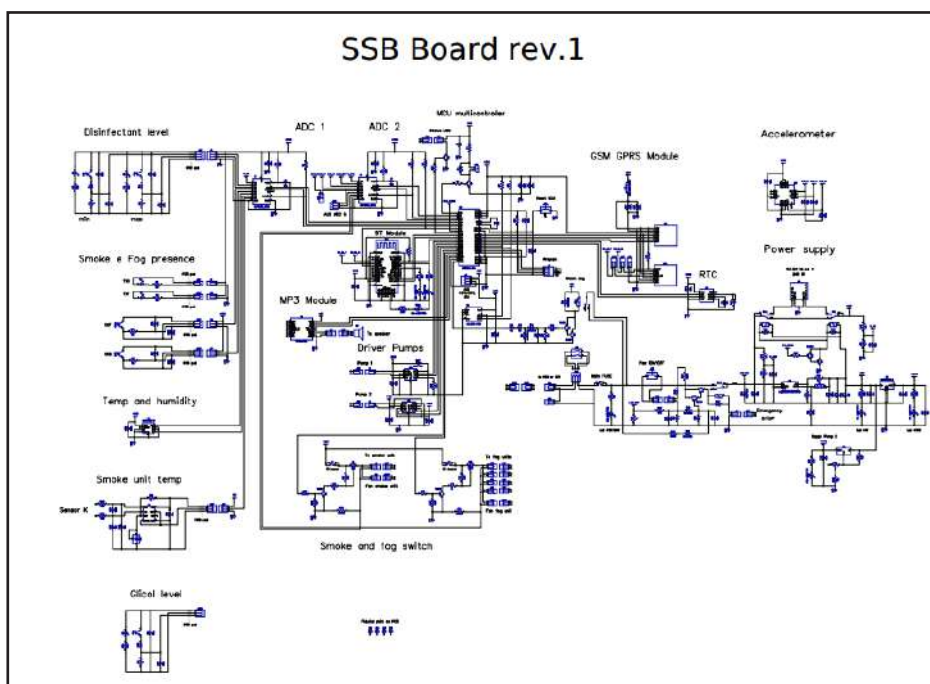
DHT11
 Hai caldo? Scopri che temperatura c'è nella tua stanza oltre a scoprirne l'umidità.

PULSANTE
Accendi il tuo robot quando vuoi.
 È un dispositivo meccanico che può cambiare il suo stato in base alla presenza della pressione su di esso.

MOTORI DC
 Controlla fino a 4 motori DC (utilizzando i due canali a disposizione) con assorbimento MAX di 1A.
 Alimenta il tuo arduino e la scheda in maniera indipendente con una batteria utilizzando i connettori a vite.

FOTORESISTENZA
 Accendi la luce nel caso cali la notte.

LED RGB
Divertiti con i mille colori del led in dotazione.
 È composto da tre diversi led al suo interno. È possibile accedere singolarmente i led oppure creare una combinazione con l'accensione in successione dei diversi colori.



Sistemi INDOOR di Monitoraggio Ambientale WIFI- BLE

AURORA IOT SERIES è un sistema completo di Internet Of Things.

Il nostro team ha sviluppato e prodotto l'intero sistema pronto all'uso sia per clienti che vogliono utilizzare i nostri server per le loro applicazioni di Internet of things, sia per i clienti che vogliono utilizzare la nostra tecnologia sui propri server.

Schede elettroniche

hardware professionale ed affidabile di produzione Made in Italy

Data Server cloud

server cloud per esigenze professionali

Web application

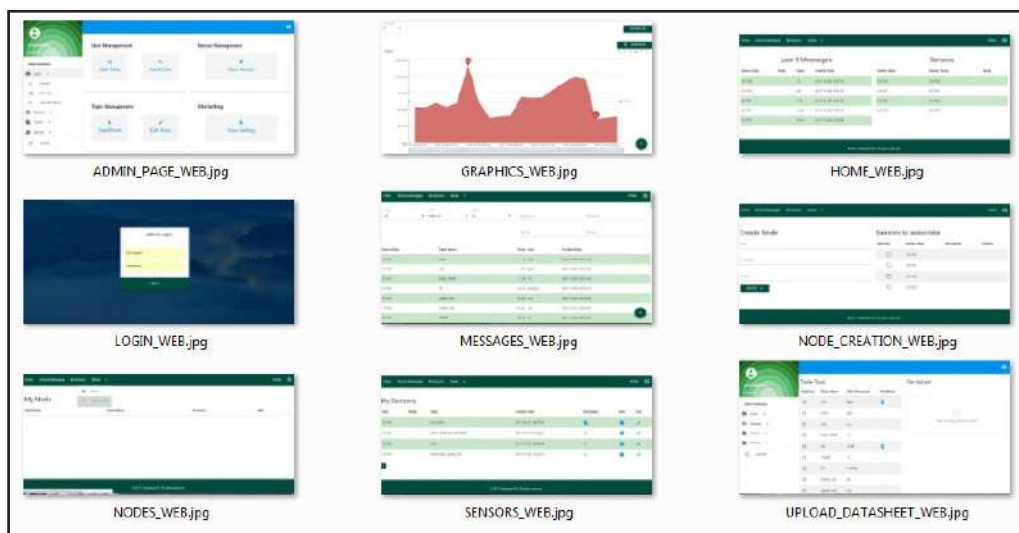
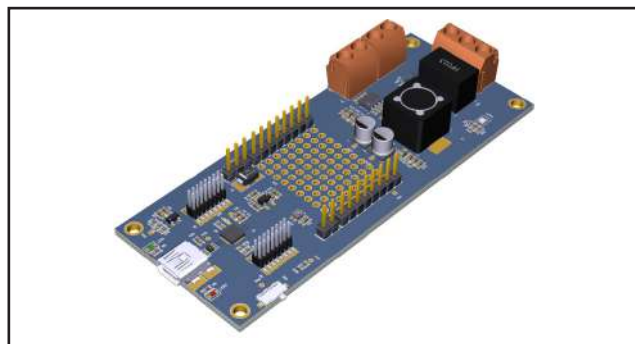
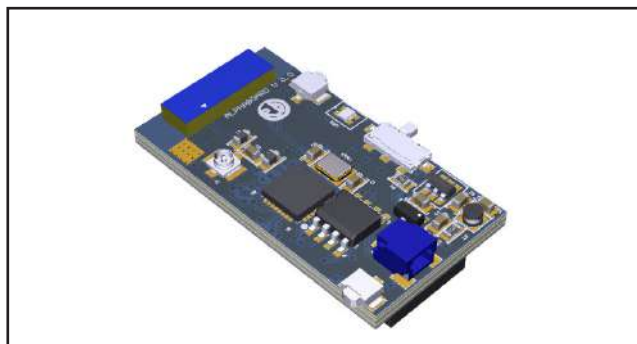
applicazione web responsive per visualizzare e scaricare i dati in tempo reale con grafici e filtri intelligenti, configurazione di scenari ed eventi

Mobile application

applicazione mobile per la configurazione ed il monitoraggio dei dispositivi

Web service

Servizio web per connettere il datacenter verso applicazioni proprietarie (Legacy bridge)



Produzione Rilevatore di Raggi Cosmici in Collaborazione con I.N.F.N.



L'ArduSiPM, tramite l'apposito firmware per la scheda Arduino DUE è un sistema di controllo e acquisizione completa di un rivelatore SiPM sensibilissimo alla luce (qualche fotone) generata da passaggio di particelle ionizzanti attraverso uno scintillatore.

Lo Shield ArduSiPM (<http://arxiv.org/abs/1411.7814>) contiene al suo interno un discriminatore veloce, un generatore di tensione, un circuito di misura di tipo Peak hold, sono presenti inoltre un uscita analogica del segnale un segnale di trigger di tipo TTL.

Tutte le funzioni di misura e controllo del dispositivo SiPM sono svolte dalla scheda Arduino DUE dotata di apposito firmware.

I dati prodotti da ArduSiPM possono essere visualizzati tramite computer collegato attraverso la porta USB di Arduino Due o tramite Tablet o Pc utilizzando una interfaccia Wifi esterna.

E' previsto la possibilità collegamento tramite rete interne ad un server centrale per la raccolta di dati provenienti da diversi dispositivi.

Sistemi Outdoor di Monitoraggio Ambientale

“Lora Wan” in collaborazione con il C.R.E.A.



**NODI DI MONITORAGGIO LO-
RAWAN - GATEWAY (LORAWAN
WIFI 3G GPS) - STAZIONI DI
RICARICA A PANNELLI SOLARI**

LoRaWAN è un protocollo standard di rete aperto sviluppato da LoRa Alliance, che definisce principalmente il livello MAC (Medium Access Control) e i formati dei messaggi.

Una rete LoRaWAN include tre tipi di entità, ovvero dispositivi finali (ED), gateway (GW) e server di rete (NS).

Gli ED sono tipici dispositivi da campo che raccolgono informazioni dai sensori sul campo e, possibilmente, inviano comandi.

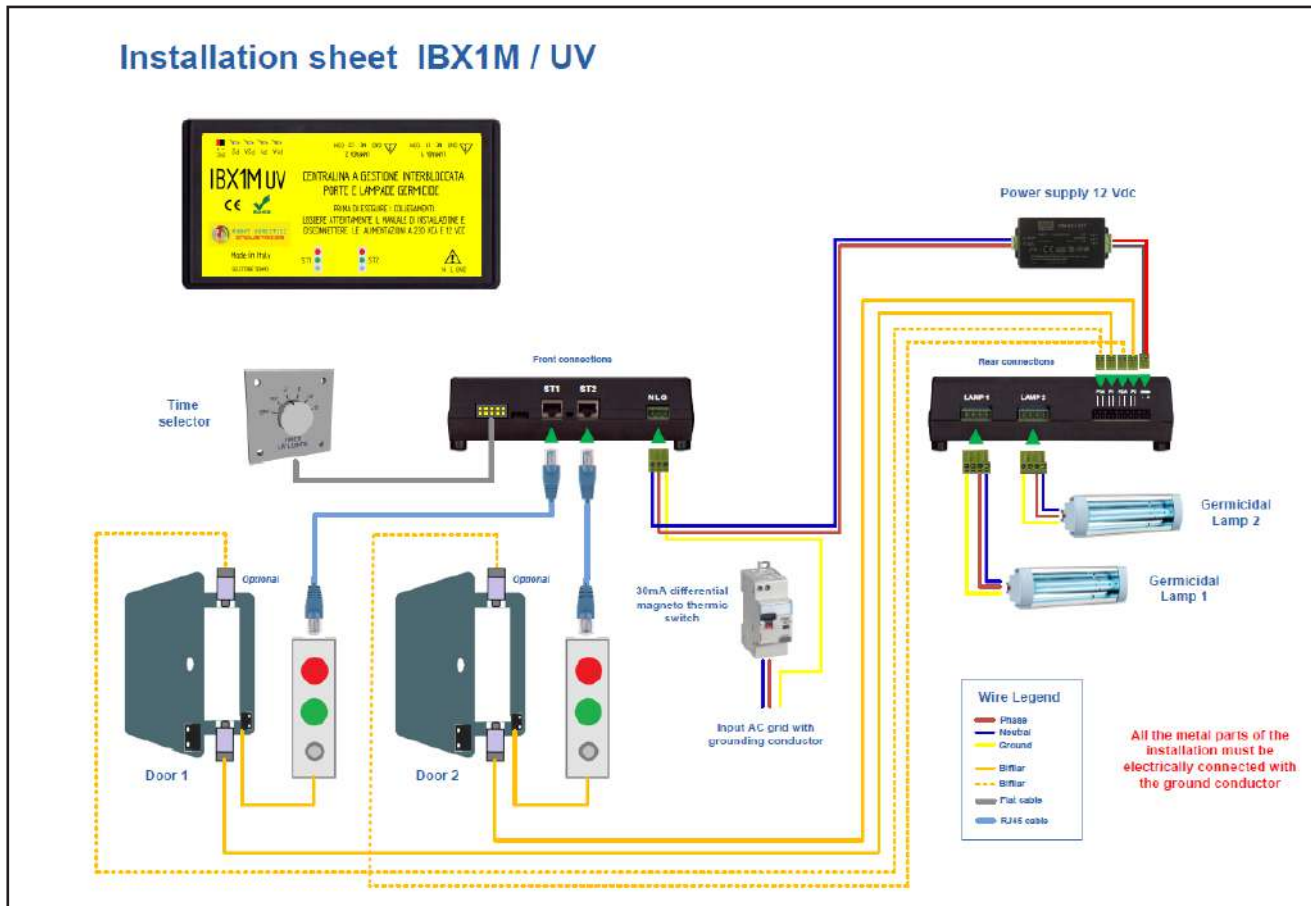
Sono collegati (tramite collegamenti wireless) a uno o più GW che, a loro volta, sono collegati (tramite un collegamento cablato o cellulare) a un singolo NS, che gestisce l'intera rete e origina le trasmissioni in downlink (se presenti).

Non esiste un'associazione esclusiva tra ED e GW e lo stesso messaggio di uplink può essere ricevuto da diversi GW con diverse qualità di segnale.

Attraverso questa tecnologia è possibile creare reti di sensori sul territorio a distanze molto elevate (anche 10 Km), tali sensori inviano i dati campionati ad un GateWay il quale, a sua volta, indirizza i dati elaborati ad un server centrale dove è possibile visualizzare i dati memorizzati in apposite strutture dati.

Nello specifico abbiamo ideato dei nodi LoraWan e dei GateWay alimentati a pannello solare per garantire il funzionamento sul campo per anni.

IBX1M - Centralina a Porte Interbloccate per Armadi con Lampada Germicida UV



Sviluppo Software e Firmware

- Applicazioni Web
- Applicazioni desktop (Linux - Windows)
- Applicazioni per dispositivi mobili (Mobile application - Android & iOS)
- Firmware per dispositivi hardware

Linguaggi e tecnologie di programmazione utilizzati di frequente:
Java, Java Script, IONIC, Cordova, NodeJS, HTML5, Ajax, JQuery, VBScript, Object Pascal, Delphi, C#, XSLT, UML, XML, ColdFusion, Php, Python, C, C++, DataWarehouse, Database operazionali (SQLServer, Oracle, MySql ...)

I Nostri Partner

Noi lavoriamo con

DELLEMC
AUTHORIZED
PARTNER

hp Gold
Partner

Preferred Partner
GOLD
hp®

Microsoft
GOLD CERTIFIED
Partner

M MakerBot Authorized
Service Partner

KASPERSKY Lab
GOLD PARTNER

vmware
PARTNER

HIKVISION®

BENTEL
SECURITY

Mettiamo tutti noi stessi
per mantenere forti e sani i
rapporti con i nostri Partner
commerciali.

Project Proposal



Sede Legale: Via Zosimo, 13 00178 - Roma

Sede Operativa: Via Montauro, 33 00118 - Roma

Mail: info@flerodo.it

Tel: 06 45548260

Referente Alstom/ Bombardier:

Giuseppe Matarrelli

Mail: g.matarrelli@flerodo.it

Tel: 393 99 01 410